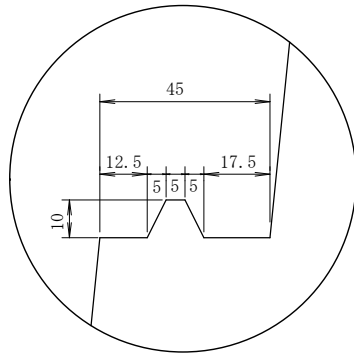


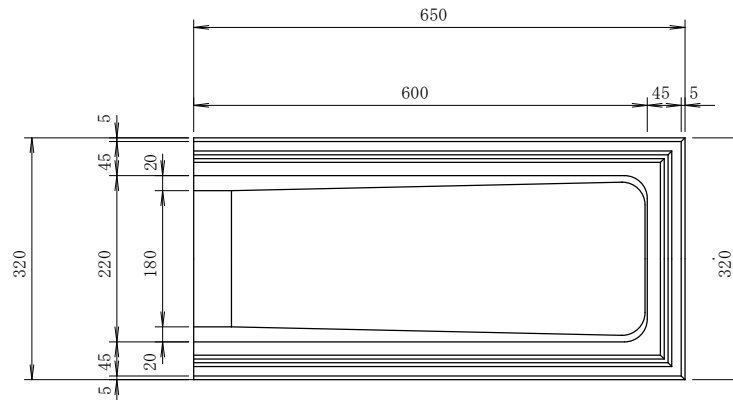
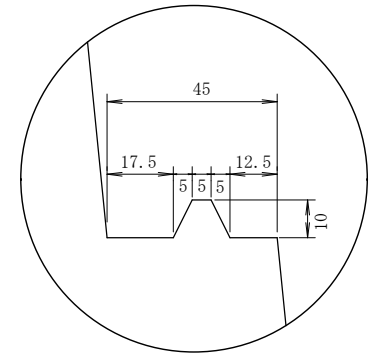
平面図

参考重量 66kg

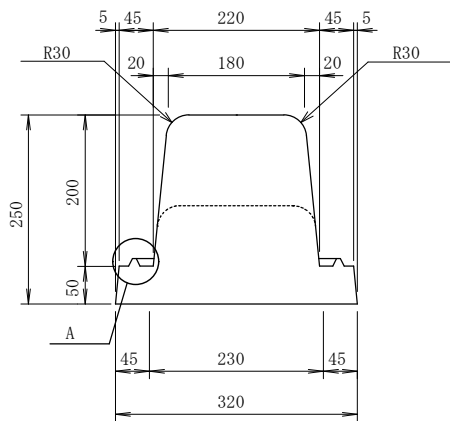
A部突起詳細図



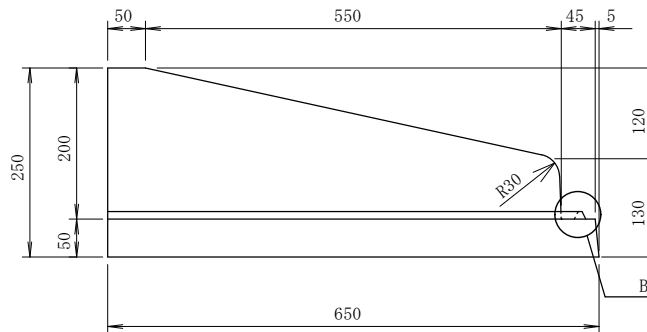
B部突起詳細図



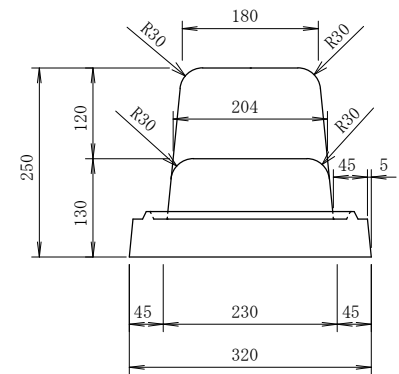
左正面図



側面図



右正面図




会社名

図面名称

製図年月日

製図

照査

 (株)桑原コンクリート工業

雑草防止ブロック (切り下げ)