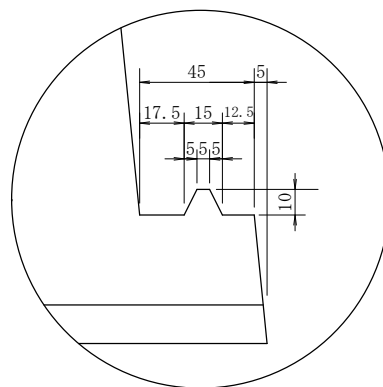



A部突起詳細図



B部突起詳細図

参考重量 218kg

会社名	図面名称	製図年月日	製図	照査
 (株)桑原コンクリート工業	雑草防止ブロック (片面Bタイプ)			