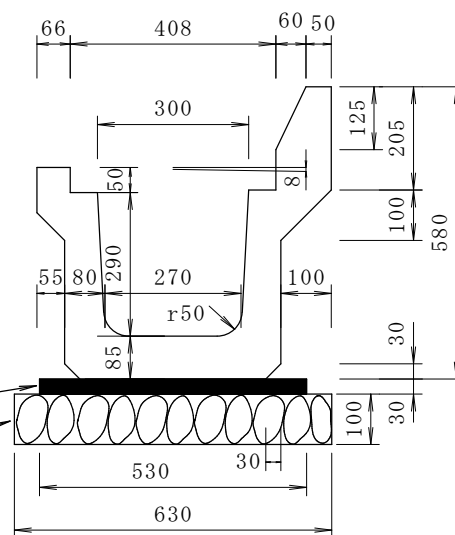
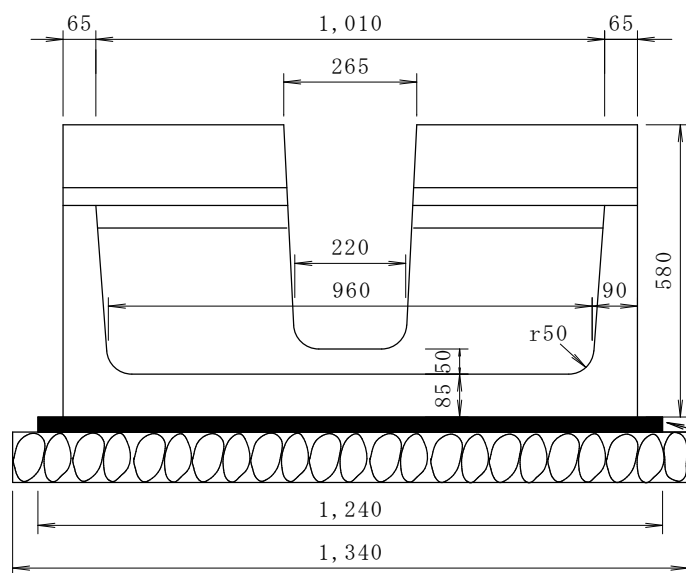


材料表 1箇所当たり

アスカーブます	1個	参考重量
モルタル(1:3)	0.02m <sup>3</sup>	314kg
切込基礎(0~80)	0.08m <sup>3</sup>	



敷モルタル  
切込基礎

会社名	図面名称	製図年月日	製図	照査
(株)桑原コンクリート工業	アスカーブコンクリートます			