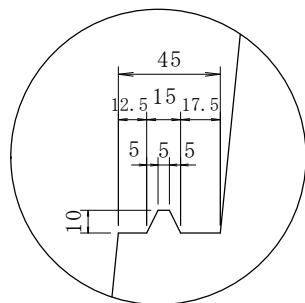
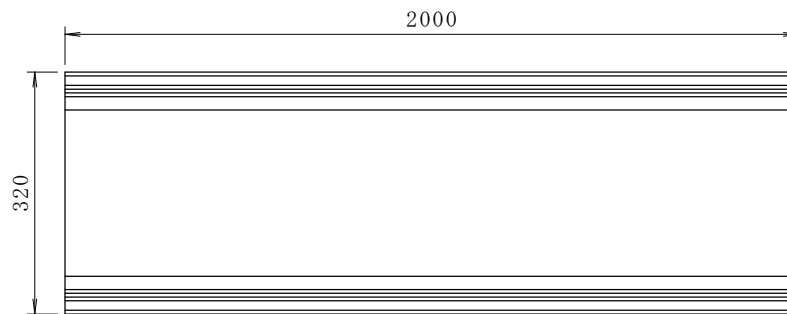


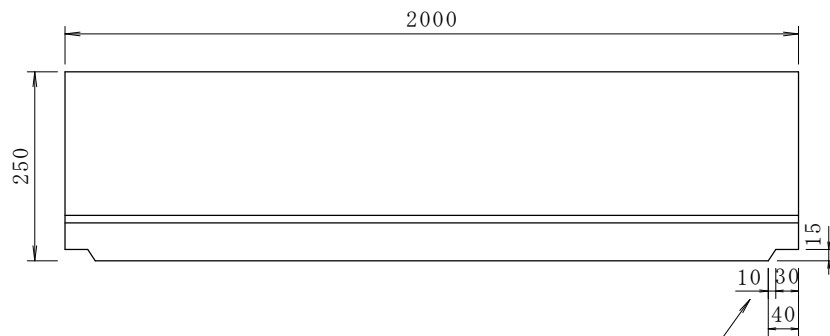
A部突起詳細図




平面図



側面図



吊り上げ用切り欠き

会社名	図面名称	製図年月日	製図	照査
 (株)桑原コンクリート工業	雑草防止ブロック（両面タイプ）			