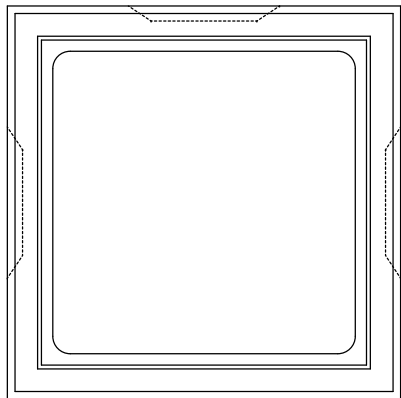
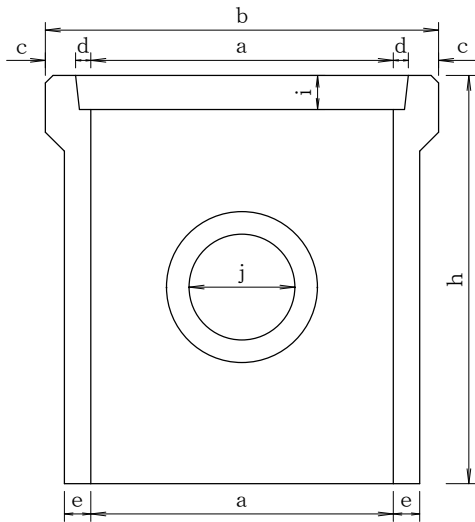
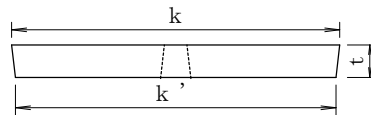
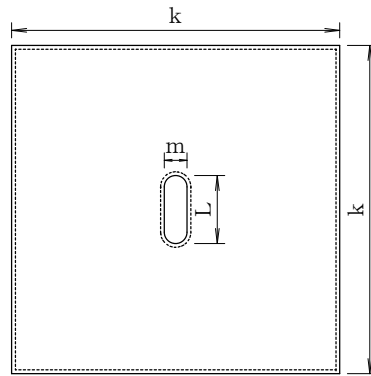


本 体



ふ た



寸法表

| 呼び名 | 本 体 寸 法 (mm) |     |      |    |    |     |    |     |
|-----|--------------|-----|------|----|----|-----|----|-----|
|     | a            | b   | c    | d  | e  | h   | i  | j   |
| 240 | 240          | 342 | 31   | 20 | 27 | 360 | 35 | 110 |
| 300 | 300          | 410 | 35   | 20 | 30 | 420 | 40 | 110 |
| 360 | 360          | 475 | 37.5 | 20 | 30 | 480 | 45 | 160 |
| 400 | 400          | 520 | 40   | 20 | 35 | 540 | 45 | 140 |
| 450 | 450          | 590 | 48   | 22 | 40 | 600 | 50 | 170 |
| 500 | 500          | 650 | 53   | 22 | 40 | 700 | 50 | 170 |
| 600 | 600          | 770 | 63   | 22 | 50 | 780 | 50 | 200 |

| 呼び名 | ふ た 寸 法 (mm) |     |     |    |    | 参 考 重 量 (kg) |     |
|-----|--------------|-----|-----|----|----|--------------|-----|
|     | k            | k'  | L   | m  | t  | 本 体          | ふ た |
| 240 | 274          | 264 | 70  | 30 | 32 | 32           | 5   |
| 300 | 334          | 324 | 90  | 30 | 38 | 49           | 9   |
| 360 | 394          | 384 | 90  | 30 | 43 | 78           | 13  |
| 400 | 434          | 424 | 90  | 30 | 43 | 105          | 17  |
| 450 | 488          | 474 | 85  | 35 | 47 | 128          | 24  |
| 500 | 538          | 524 | 90  | 30 | 47 | 210          | 30  |
| 600 | 638          | 624 | 100 | 35 | 48 | 265          | 55  |

会 社 名

図 面 名 称

製 図 年 月 日

製 図

照 査

正 (株) 桑原コンクリート工業

溜 枳