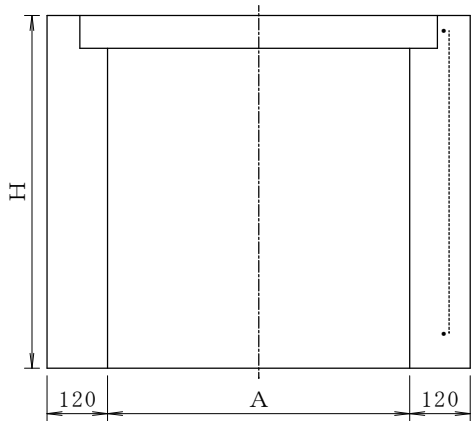
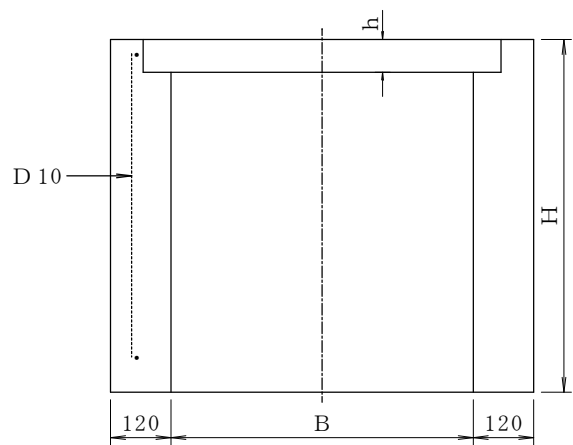



寸法表

呼び名	寸法 (mm)			参考重量 (kg)			
	A	B	h	H=700	H=900	H=1100	H=1300
IX-A-a-400C	400	800	75	403	544	673	833
IX-A-a-500C	500	800	75	403	555	696	866
IX-A-a-600A	600	600	65	381	503	656	815
IX-A-a-600B	600	800	75	424	587	739	920
IX-A-a-700	700	700	75	408	571	722	903
IX-A-a-800	800	800	75	456	641	815	1018
配筋	縦筋		D 10-4本				
	横筋		D 10-2本		D 10-3本		



※抜き穴は設計にあわせて自由にできます。

会社名	図面名称	製図年月日	製図	照査
 (株)桑原コンクリート工業	集水柵 側溝用 IX-A-a-400C~800			