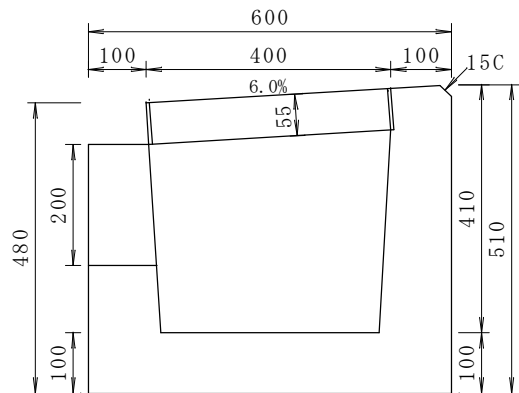
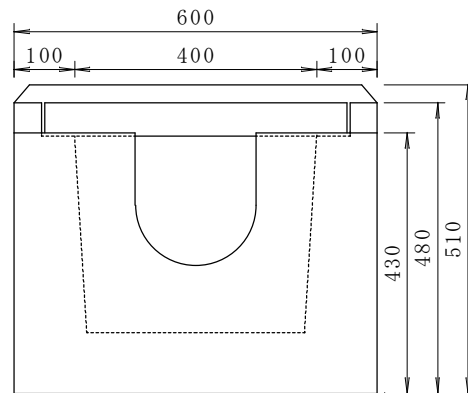


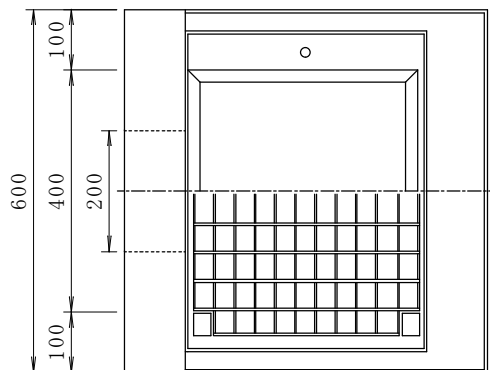
側面図



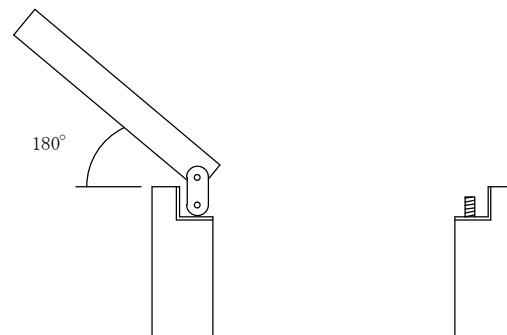
正面図




平面図



グレーチング開閉状況図



会社名	図面名称	製図年月日	製図	照査
 株式会社 桑原コンクリート工業	路面排水柵 (RHM) T-25 6%勾配ホルト固定式			