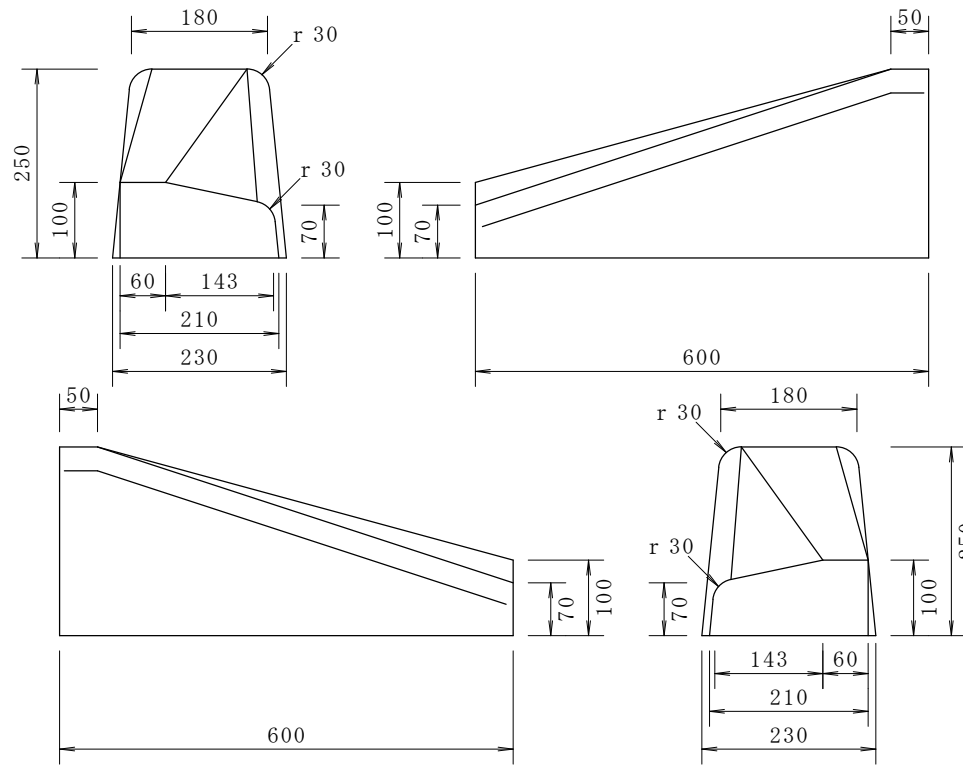
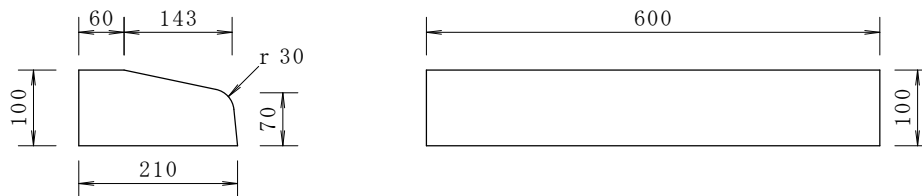


切下部




参考重量 49 k g

乗入部



参考重量 27 k g

会社名	図面名称	製図年月日	製図	照査
 (株)桑原コンクリート工業	両面歩車道境界ブロック B r 切下部・乗入部			