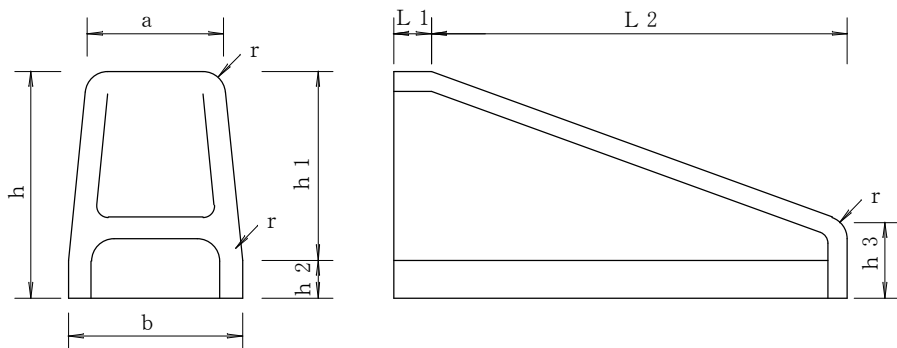
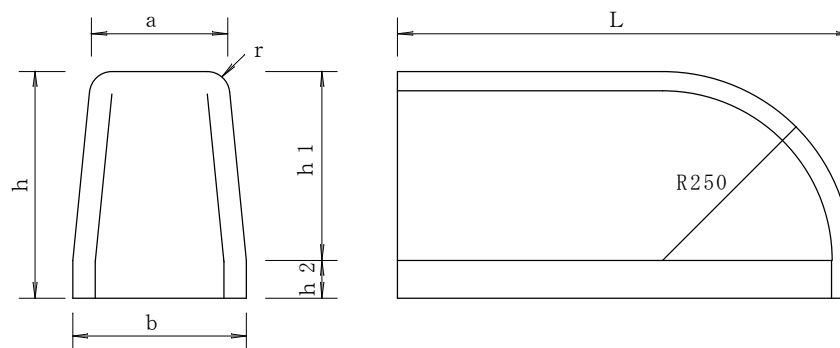


斜型末端ブロック




R型末端ブロック



寸法表

呼び名		寸法 (mm)										参考重量 (kg)	
		a	b	h	h1	h2	r	L	h3	r1	L1		L2
斜型末端 ブロック	B r	180	230	250	250	—	30	600	100	30	50	550	52
	C r			300		50							66
R型末端 ブロック	B r	180	230	250	250	—	30	600	—	—	—	—	67
	C r			300		50							82

会社名	図面名称	製図年月日	製図	照査
 (株)桑原コンクリート工業	両面歩車道境界ブロック 斜型・R型			