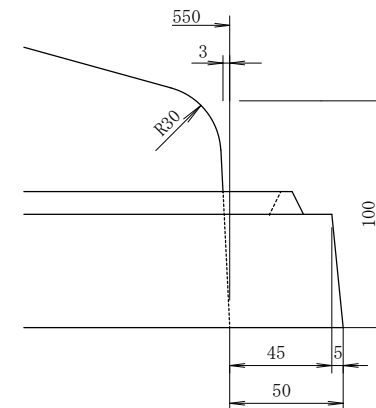
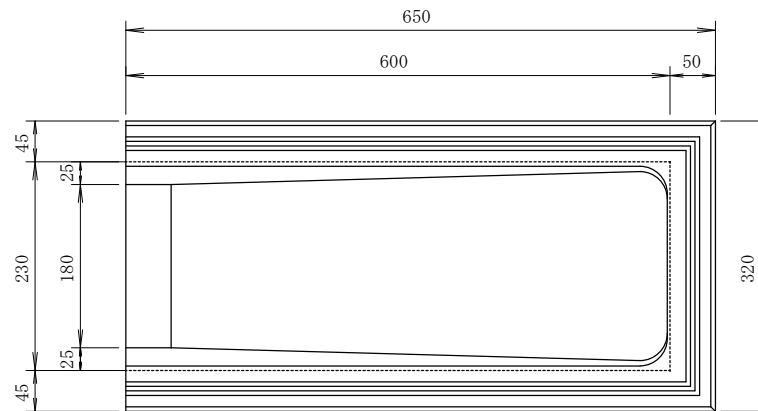
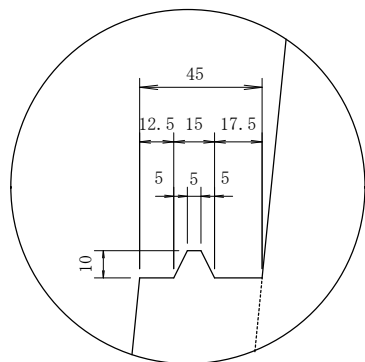


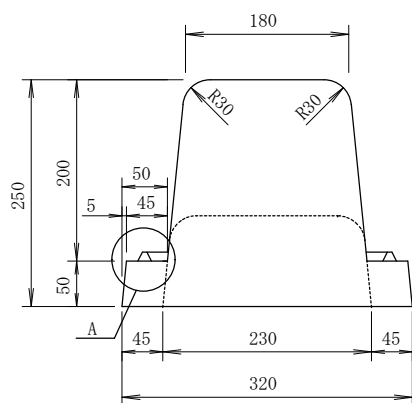
平面図



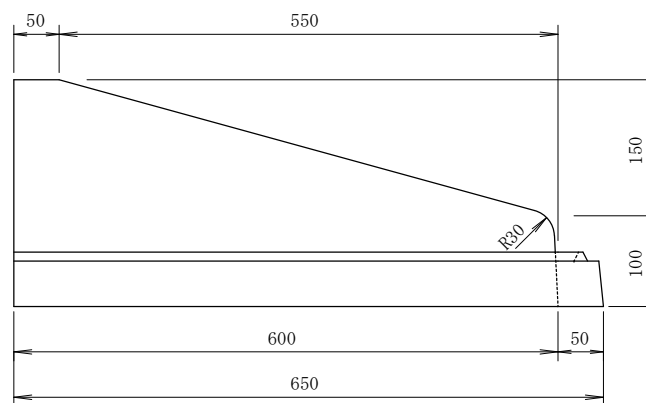
A部突起詳細図



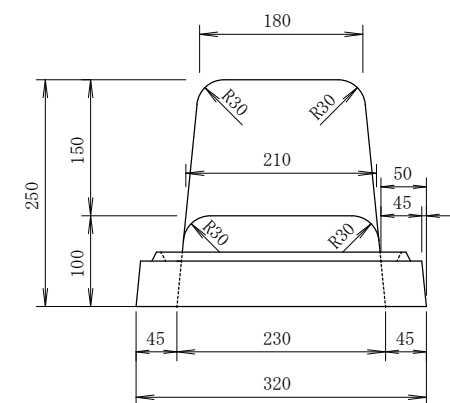
左正面図



側面図



右正面図



会社名

図面名称

製図年月日

製図

照査

正 (株) 桑原コンクリート工業

雑草防止ブロック (切り下げ)

--	--	--	--