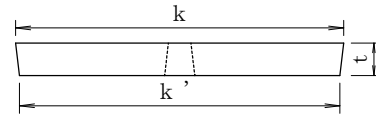
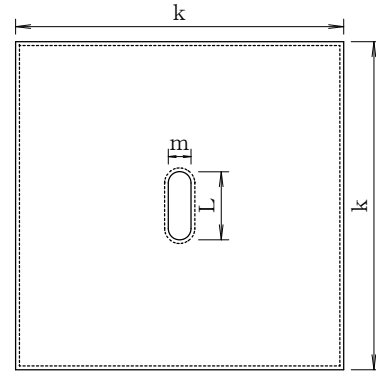
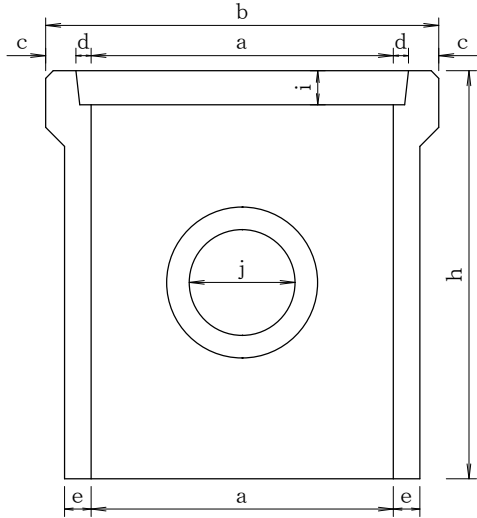


本 体

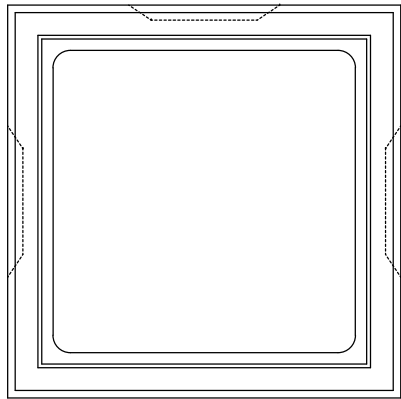
ふ た



寸法表

呼び名	本 体 寸 法 (mm)							
	a	b	c	d	e	h	i	j
300	300	410	35	20	30	420	40	110
400	400	520	40	20	35	540	45	140
450	450	590	48	22	40	600	50	170

呼び名	ふ た 寸 法 (mm)					参考重量 (kg)	
	k	k'	L	m	t	本 体	ふ た
300	334	324	90	30	38	49	9
400	434	424	90	30	43	105	17
450	488	474	85	35	47	128	24



会 社 名

図 面 名 称

製 図 年 月 日

製 図

照 査

正 (株) 桑原コンクリート工業

溜 桷