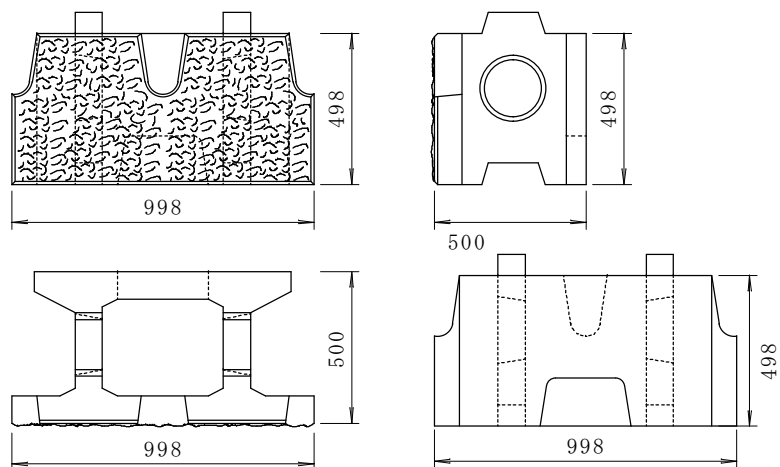
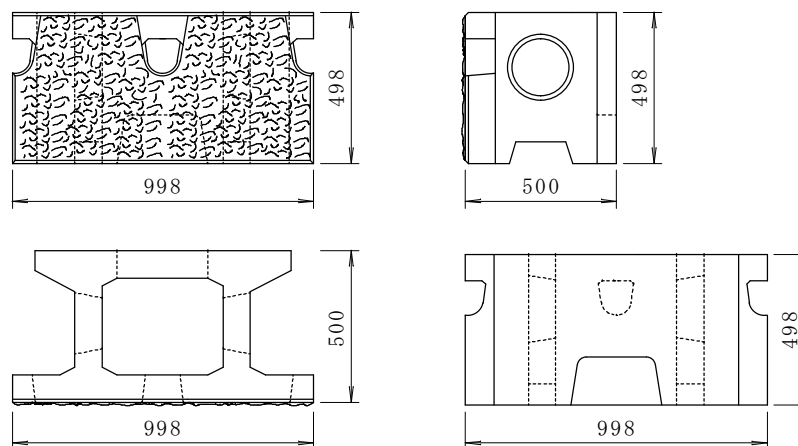


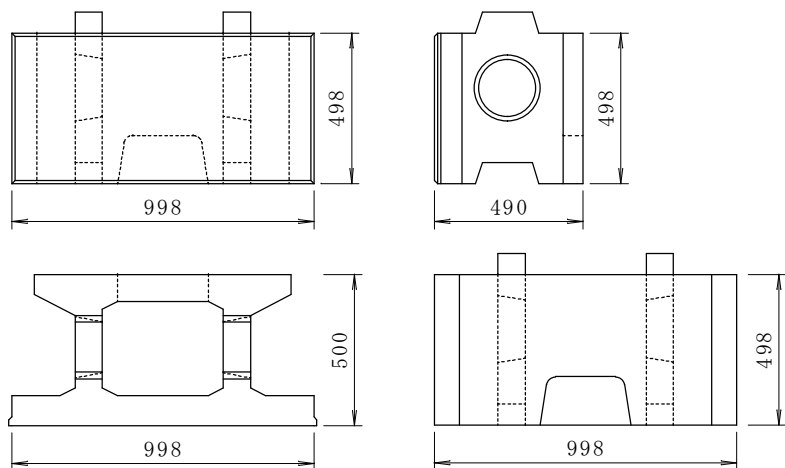
標準型



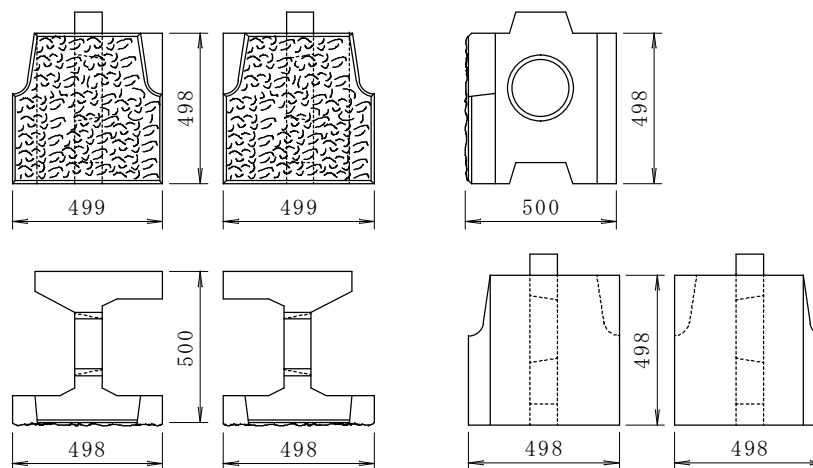
天端型




根入れ型



標準型半型（根入れ型,天端型の半型もあります）



会社名	図面名称	製図年月日	製図	照査
 (株)桑原コンクリート工業	環境保全ブロック（福島県型）			